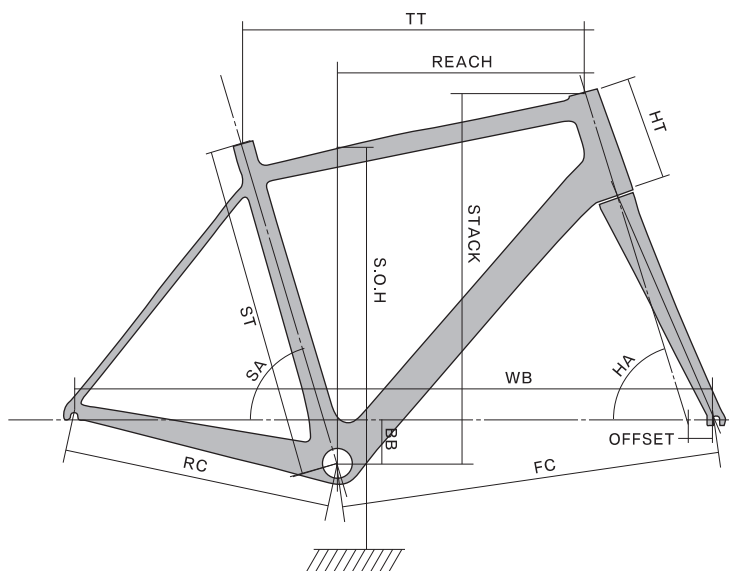


EDGE 800

Geometry

EDGE800 Carbon Frame Original Geometry Size Chart



Size	ST	TT	HT	BB	SA	HA	WB	FC	RC	OFFSET	S.O.H	STACK	REACH
XS	426	508	127	75	74.6	70.8	971	573	405	43	-	528	362
S	456	524	146	75	74.3	71.3	981	583	405	43	-	549	370
M	486	542	166	73	73.9	72	986	591	405	43	-	570	378
L	506	561	186	73	73.5	72.5	995	601	405	43	-	590	386
XL	526	581	208	70	73	73	1005	610	405	43	-	611	394

基本選択箇所一覧

パーツ	選択内容	備考
サイズ	XSサイズ：426mm ・ Sサイズ：456mm ・ Mサイズ：486mm ・ Lサイズ：506mm ・ XLサイズ：526mm	
ジオメトリー	基本ジオメトリーから変更不可能	
フレーム	コンポジットカーボンフレーム	
フォーク	カーボンフォーク	
ヘッドセット	インテグラル、1-1/8×1-1/2	
ボトムブラケット	プレスフィットBB 86mm	
ワイヤールーティング	インナールーティング	基本的にインナールーティング
Di2対応	シマノ Di2 内装式に対応	Di2 内装
ブレーキ台座	キャリパーブレーキ	
シートポスト径	27.2mm	
シートクランプ形状	アルミ別付け	
F ディレイラー取付	直付け	基本はバンド式
ボトルケージ用ボス	ボトムチューブ・シートチューブ	
その他	その他、要相談の上変更します	

※基本的に発注はサイクルショップ・ナギにて、ご面談での発注となります。

※コンポーネントは、基本的にシマノとカンパニョーロを想定しています。

※仕様は、改良等のため予告なく変更する場合がございます。